

対象作物

葉菜類(ホウレンソウ、コマツナ、ミズナ、ニラ、葉ネギ、シュンギク等) / 水稲育苗、各種育苗 / イチゴ、花卉等の定植後灌水 / スイカ、メロンの定植前灌水



詳しくはこちら



詳しくはこちら

スミスサンスイ R育苗

4.5~5.4m間口のハウスを中央1列からムラなく均一に灌水できます。最低飛出角度が45°と高く飛び出すので、高畝栽培や背高作物に散水が当たりにくい設計となっています。専用の巻取機により、簡単にチューブの敷設・収納・移動ができます。



スミスサンスイ Rハウスワイド

幅広い間口のハウス(4.5~7.2m)をこれ1本で対応できます。“やわらかい雨”のような散水で、土の跳ね返りがなく、やさしく全体を濡らします。専用の巻取機により、簡単にチューブの敷設・収納・移動ができます。



詳しくはこちら



詳しくはこちら

ミストエース S54/72

ハウスの両サイドから散水し、ハウス全体をムラなく均一に灌水できます。専用の部材「パッカー式吊具S/L」を使用し、ハウスサイドに常時設置するため、チューブの敷設・収納作業が不要です。“霧状のやさしい雨”のような散水で、土を固めず、やさしく全体を濡らします。



ミストエース Sナイアガラ 54/63/72

ハウスの両サイド、高い位置から散水し、ハウス全体をムラなく均一に灌水できます。高所設置により、トラクターによる耕運作業や、連棟ハウスでのハウス間の移動時の邪魔になりません。“霧状のやさしい雨”のような散水で、土を固めず、やさしく全体を濡らします。



ハウス向け 全面灌水 製品カタログ

- スミスサンスイ R育苗
- スミスサンスイ Rハウスワイド
- ミストエース S54/72
- ミストエース Sナイアガラ 54/63/72

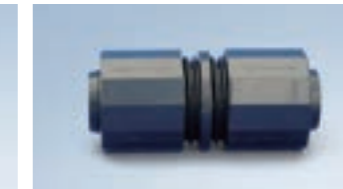
住化農業資材株式会社

関連商品

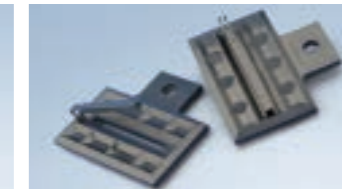
対応製品 ● スミスサンスイ R育苗 ● スミスサンスイ Rハウスワイド ● ミストエース S54/72 ● ミストエース Sナイアガラ54/63/72



スクリューニップル (短管付) (入口継手) ● ● ● ●



スクリュージョイント (中間継手) ● ● ● ●



R用ワンタッチ ストッパー (末端止具) ● ● ● ●



テンションゴム (※R用ワンタッチストッパー別売) ● ● ● ●



チューブフィルター R用 (赤糸) ● ● ● ●



チューブフィルター Sナイアガラ用(黒糸) ● ● ● ●



R用巻取機II-B型 ● ● ● ●



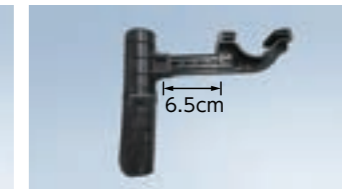
R用巻取機III型 ● ● ● ●



ミストエース・R兼用保持具 ● ● ● ●



パッカー式吊り具アームS・2段アーム(※パッカー別売) ● ● ● ●



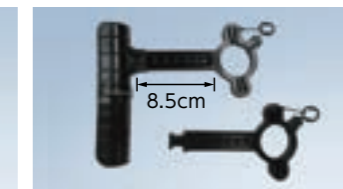
パッカー式吊り具アームL・2段アーム(※パッカー別売) ● ● ● ●



パッカー吊り具アームS ナイアガラ用(※パッカー別売) ● ● ● ●



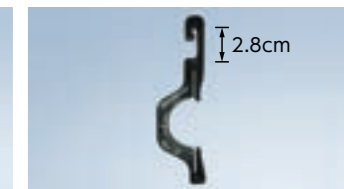
パッカー吊り具アームM ナイアガラ用(※パッカー別売) ● ● ● ●



パッカー吊り具アームL ナイアガラ用(※パッカー別売) ● ● ● ●



パッカー (19・22・25・28・32・42) ● ● ● ●



ナイアガラ用 オープンハンガー ● ● ● ●

フィルター



SNZファインフィルター 50/80



ディスクフィルター 20/25/40/50



サンドフィルター50 (※配管・バルブは製品に含まれておりません)



WEBサイトはこちら

使用上の注意

- 必ず推奨使用圧力でご使用下さい。ウォーターハンマーによる破裂を防止するために、バルブの開閉は慎重に行ってください。
- ホースを引すぎたり、折曲げたりすることは、耐用年数の低下・破損の原因となることがあります。
- 使用する灌水チューブの目詰まり防止のため、フィルターは必ず設置してご使用下さい。

- 製品の仕様は改良のため予告なく変更することがあります。

住化農業資材株式会社

https://products.sumika-agrotech.com/irrigation

営業本部 灌水資材部

本社	〒541-0043	大阪市中央区高麗橋4-6-17 住化不動産横堀ビル	TEL.06-6204-1241
北海道営業所	〒067-0022	北海道江別市江別太698	TEL.011-382-2541
東日本営業所	〒323-0152	栃木県小山市大字延島2370-4	TEL.050-1702-1024
四国営業所	〒792-0001	愛媛県新居浜市惣開町5-1 (住友化学愛媛工場内)	TEL.0897-32-3648
九州営業所	〒869-1202	熊本県菊池市旭志路612	TEL.0968-37-4450

20240527

地面敷設型

スミスサンスイ R シリーズ

均一な
灌水が
したい

耐久性が
高い

ハウス中央に
通路がある

導入費用を
できるだけ
抑えたい

スミスサンスイ R 育苗



製品仕様

項目	仕様
散水形状概要	
対応間口	4.5~5.4m
チューブ折径	62mm(相当径:φ34)
推奨使用圧力	0.10~0.20MPa
長尺均一性	80m
推奨フィルターメッシュ	80メッシュ以上
販売巻長	100m/110m/120m

圧力と灌水量

長さ	圧力	0.10MPa	0.15MPa	0.20MPa
40m		1.45	1.75	2.10
60m		1.20	1.50	1.75
80m		1.10	1.40	1.65

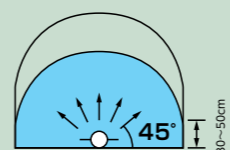
※単位:L/分・m

製品特徴

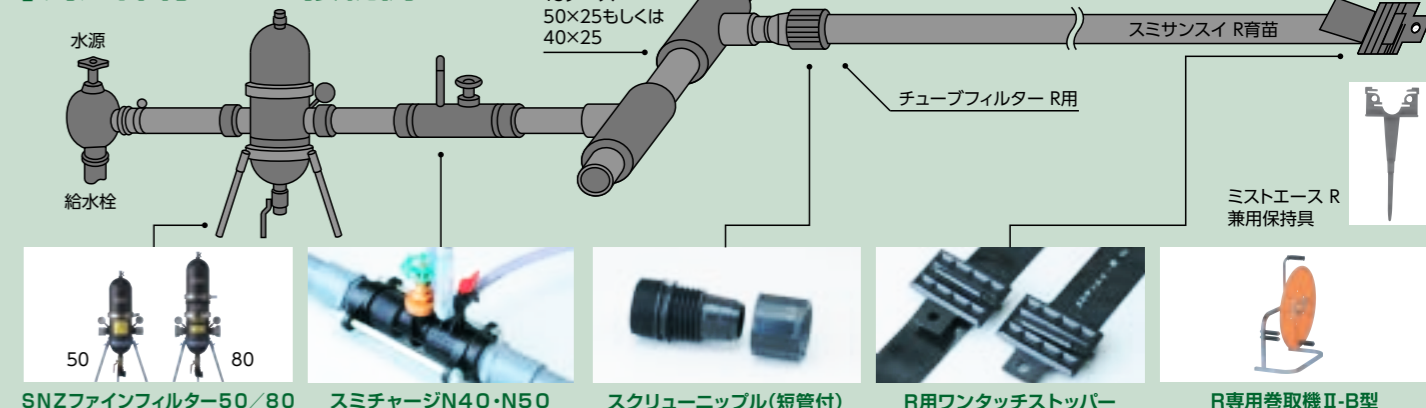
- 最低飛出角度:45°
- 高畝栽培や背高作物の灌水に使用できます。

均一散水のコツ

- ハウスサイドの裾、30~50cm程度の高さまで散水できる圧力でご使用下さい。



周辺部材および接続例



スミスサンスイ R ハウスワイド



製品仕様

項目	仕様
散水形状概要	
対応間口	4.5~7.2m
チューブ折径	62mm(相当径:φ34)
推奨使用圧力	0.05~0.15MPa
長尺均一性	80m
推奨フィルターメッシュ	80メッシュ以上
販売巻長	100m/110m/120m

圧力と灌水量

長さ	圧力	0.10MPa	0.15MPa
40m		1.35	1.65
60m		1.35	1.60
80m		1.30	1.60

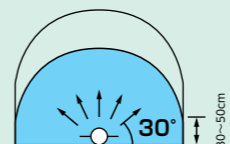
※単位:L/分・m

製品特徴

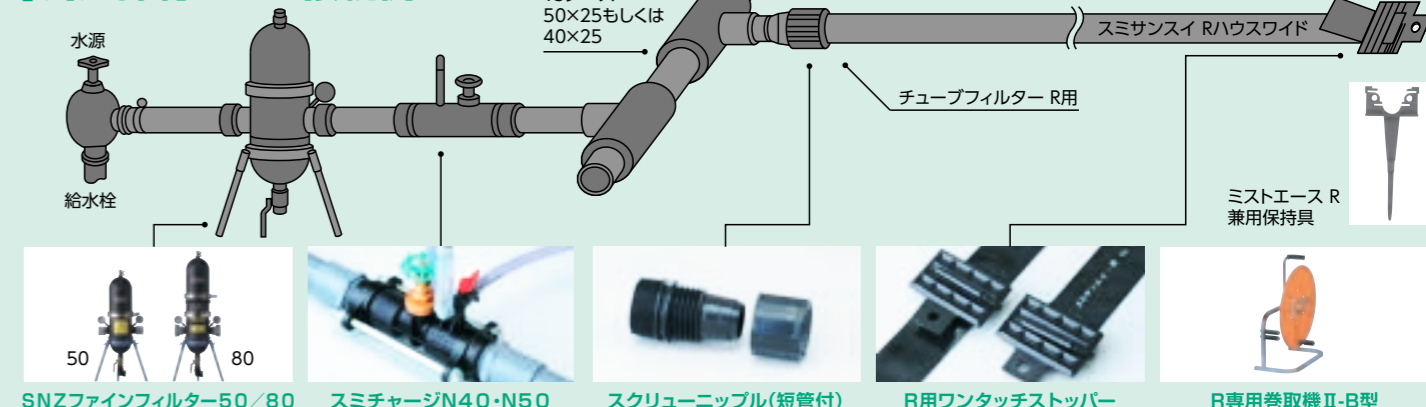
- 最低飛出角度:30°

均一散水のコツ

- ハウスサイドの裾、30~50cm程度の高さまで散水できる圧力でご使用下さい。



周辺部材および接続例



サイド設置型

ミストエース S シリーズ

より均一な
灌水が
したい

ミスト状の
散水で
土を固めず
浸透

作業性を
アップ
させたい

耐久性が
高い

ミストエース S 54 / 72



製品仕様

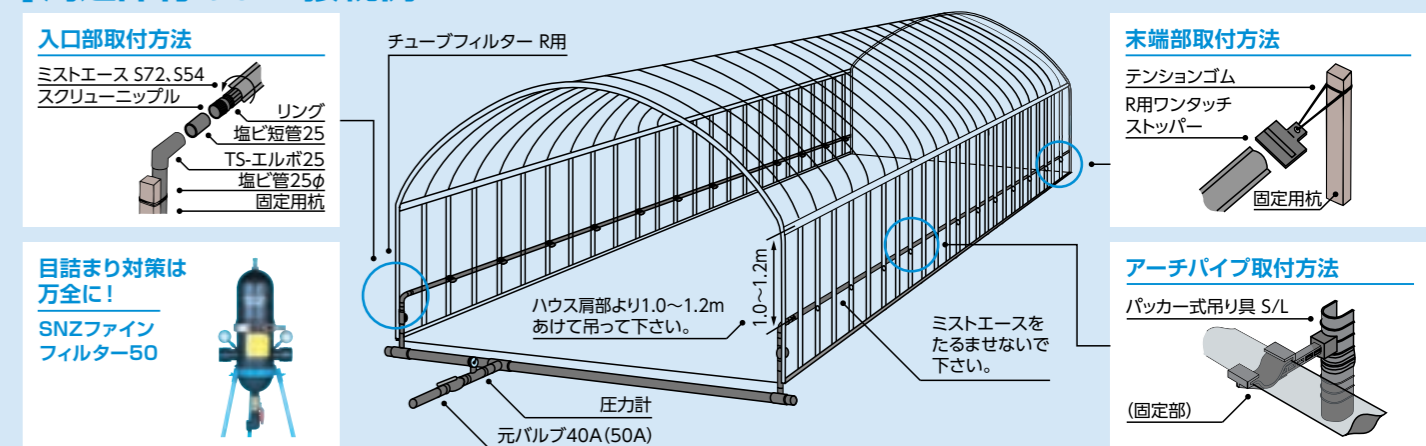
項目	仕様
散水形状概要	
チューブ折径	62mm(相当径:φ34)
推奨使用圧力	0.12~0.15MPa
長尺均一性	80m
推奨フィルターメッシュ	120メッシュ以上
販売巻長	100m/110m/120m

対応間口と灌水量

製品名	対応間口	灌水量		
		40m	60m	80m
ミストエース S54	4.5~6.0m	1.15	1.13	1.06
ミストエース S72	6.3~7.2m	1.29	1.28	1.22

※単位:L/分・m
※圧力:0.15MPaの時

周辺部材および接続例



ミストエース S ナイアガラ 54 / 63 / 72



ナイアガラは
高所設置

製品仕様

項目	仕様
散水形状概要	
チューブ折径	62mm(相当径:φ34)
推奨使用圧力	0.12~0.15MPa
長尺均一性	60m
推奨フィルターメッシュ	120メッシュ以上
販売巻長	100m/120m

対応間口と設置高さ

製品名	対応間口	設置高さ (地面から)	灌水量	
			40m	60m
ミストエース S ナイアガラ 54	5.0~5.4m	1.2~1.4m	1.50	1.47
ミストエース S ナイアガラ 63	6.0~6.3m	1.8~2.0m (連棟ハウス推奨)	1.29	1.27
ミストエース S ナイアガラ 72	7.0~7.2m	1.5~1.7m	1.48	1.45

※単位:L/分・m
※圧力:0.15MPaの時

周辺部材および接続例 (3パターン:例)



パターン2
パッカー吊り具アーム M ナイアガラ用
パッカー吊り具アーム L ナイアガラ用

※ミストエース S ナイアガラの設置方法は、3つのパターンがあります。現場ハウス形状に合わせて選定して下さい。