

特許
出願中

細かいメッシュ、しかも洗浄が簡単!!ろ過器がここまで進化しました!!

SNZファインフィルター-50/80

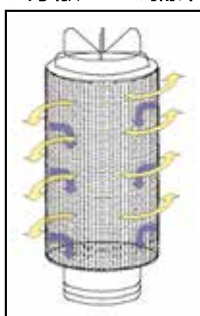
SNZファインフィルター-50
カットモデル

特殊繊維メッシュフィルター
(200メッシュ相当、または120メッシュ相当)
+
ディスクエレメント

SNZファインフィルター-80
カットモデル

特殊繊維メッシュ+
旋回流+集積槽

「旋回流」によりフィルター内の水の流れが分散され、捕集物がメッシュ表面に付着しにくくなり、ろ過面積を有効使用、圧力損失を軽減します。



固定ベルトで
しっかり固定!



SNZファインフィルター-80
背面



種類	SNZファインフィルター-50-200M	SNZファインフィルター-50-120M	SNZファインフィルター-80-120M
特殊繊維	200メッシュ相当	120メッシュ相当	
仕様	高さ:95cm、最大幅:30cm(ソケット含まず)、重量:8.4kg	高さ:130cm、最大幅:30cm(ソケット含まず)、重量:12.6kg	
使用圧力	1.0MPa以下(≒10.0kg/cm ² 以下)		0.5MPa以下(≒5.0kg/cm ² 以下)
最大流量	400リットル/分		600リットル/分
取付口径	50A		75A
付属部品	排気弁、排泥弁各1個、2"×2"ソケット2個		排気弁、排泥弁各1個、3"×2"ソケット2個
別売	フィルター専用架台、0.5・1.0MPa圧力計		
別売交換部材	200メッシュセット(特殊繊維メッシュ+ゴムバンド2本) 120メッシュセット(特殊繊維メッシュ+ゴムバンド2本)		120メッシュセット(特殊繊維メッシュ+ゴムバンド2本)

洗浄は
排泥だけで
ほぼ回復!!

掃除がとてもカンタン!
排泥弁を開けるだけで
こんなに汚れが
取れてしまいます!

※撮影にはデモ用の透明ハウジングを使用しております。

◆洗浄方法は裏面参照ください。



SNZファインフィルター-運転中

「旋回流」を発生させ、ゴミをメッシュ表面に付着しにくくします。



排泥中

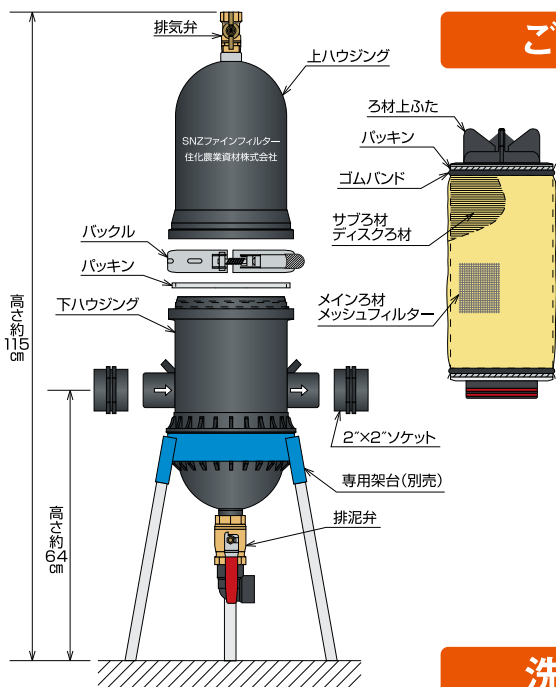
下部「排泥バルブ」を開くだけで、「メッシュ洗浄」が簡単に行えます。(数回実施が効果的です。)



排泥後

こんなにキレイになりました!
メッシュフィルターがほぼ回復!

SNZファインフィルター50/80 分解図



ご使用上の注意

必ずハウジング印刷文字が読める方向に設置してください。設置には別売の専用架台を必ずご使用ください。

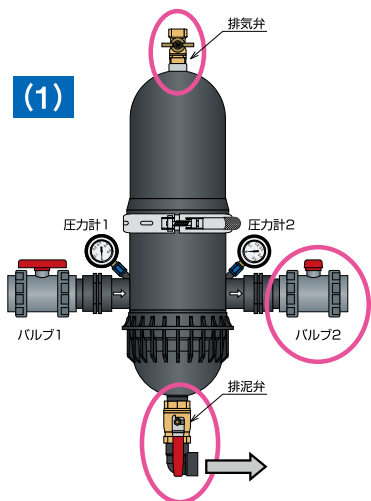
- ろ材上ふたが緩んでいないか確認し、緩んでいる場合は時計回りにしっかりと締めてください。
- メッシュフィルターの洗浄は、やわらかいスポンジ、布をご使用ください。タワシ、ブラシ等の使用は破損の原因となります。
- ろ材は配管部内の差込口にしっかりと差し込み固定してください。
- 通水方向と本体配管部の矢印方向を確認の上、配管設置してください。
- 下ハウジング側にパッキンを取り付け(孔の開いている方が上向き)、その上から上ハウジングをかぶせ、バックルを装着してください。
- 通水開始時は排気弁からエア抜きを行いながら通水してください。

洗浄方法

圧力計1、圧力計2指示値の差が0.1MPa(1.0kg/cm²)を超えたら、ろ材洗浄が必要です。(圧力計は別途お買い求めください。)

以下の手順(1)、(2)に従って、ろ材洗浄を行ってください。

(1)



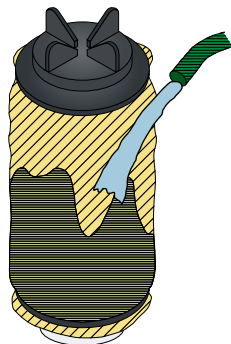
(1) 捕集物が砂などの場合

バルブ操作だけで洗浄できます。

- 排泥弁と排気弁の両方を開け、2次側のバルブ2を閉じます。
 - その状態で5～10秒程度通水してください。流量は100L/min前後が目安です。
 - 排気弁から水が出たら排気弁を閉じ、同時に通水を停止すると、排泥弁から捕集物が排出されます。
- ②～③を繰り返すといっそう効果的です。(洗浄後はバルブ2を開けてください。)

ご注意ください! 排泥弁からの排出は慎重に行ってください。特に水圧が高い状態(0.1MPa以上)では、急激に捕集物が噴き出す恐れがあります。

(2)

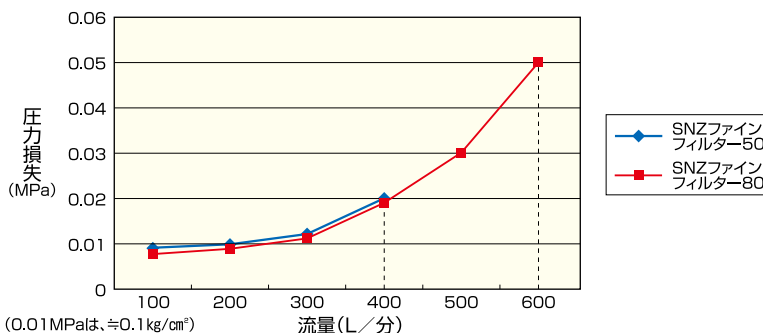


(2) 捕集物が有機物(藻類)などの場合

有機物(藻類)は、繊維が絡み合い「方法(1)」では十分な洗浄が出来ないことがあります。

左図のように、上ハウジングを外し、メッシュフィルターの上から水洗いを行ってください。(メッシュフィルター洗浄に、タワシ・ブラシ等を使用しないでください。メッシュフィルター破損の原因となります。)

SNZファインフィルター50/80
上水での 圧力損失グラフ (MPa)



お問い合わせは、お近くの営業所までお願いします。

住化農業資材株式会社
http://www.sumika-agrotech.com

■営業本部 灌水資材部

大阪本社/〒541-0043 大阪市中央区高麗橋 4-6-17 TEL.06-6204-1241
 北海道営業所/〒067-0022 北海道江別市江別太 698 TEL.011-382-2541
 東日本営業所/〒323-0152 栃木県小山市大字延島 2370-4 TEL.050-1702-1024
 四国営業所/〒792-0001 愛媛県新居浜市惣開町 5-1 TEL.0897-32-3648
 九州営業所/〒869-1202 熊本県菊池市旭志麓 612 TEL.0968-37-4450