

遠心分離で、『砂』を除去します！

NEW

お求めやすい価格で新登場！！

# SNZサイクロンセパレーター 50A/80A

50A  
タイプ



SNZサイクロンセパレーター50A

80A  
タイプ



SNZサイクロンセパレーター80A

## 遠心分離機構

螺旋型の形状によって遠心力で水流が渦を巻きます。水流によって砂・固体が外側に動き、比重の重い砂が、本体下部のタンクに捕集されます。



## — 特 長 —

### ■仕様

タイプと接続口径	50A : 2インチ (50mm)	80A : 3インチ (75mm)
使用推奨流量	166~316 $\frac{\text{L}}{\text{分}}$	500~800 $\frac{\text{L}}{\text{分}}$
最大使用圧力	0.5MPa	
使用温度範囲	-10~95°C	

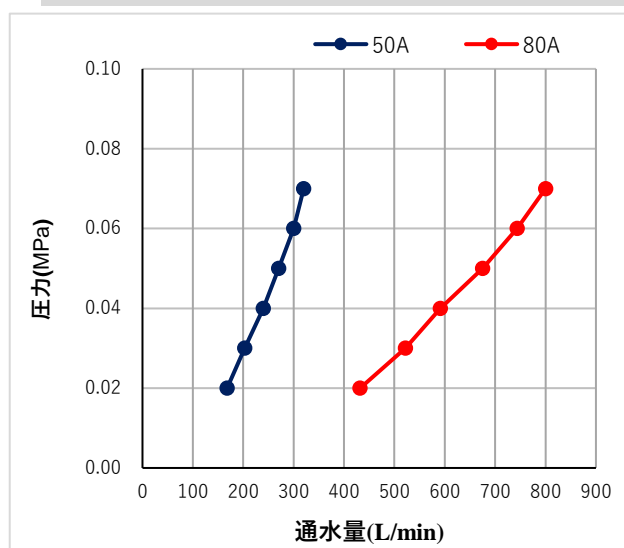
### ■ろ過能力

捕集粒子径	70ミクロン以上
捕集可能重量	2.5kg/L以上
捕集効率	80%以上

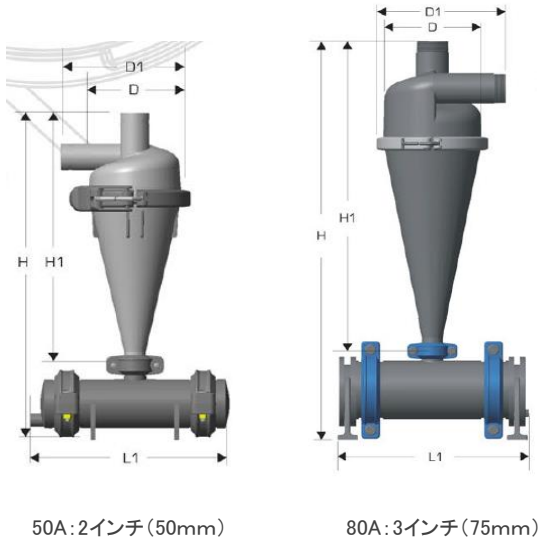
### ■材質

本体	ガラス繊維強化ポリアミド
タンク	ガラス繊維強化ポリプロピレン

### ■圧力損失データ



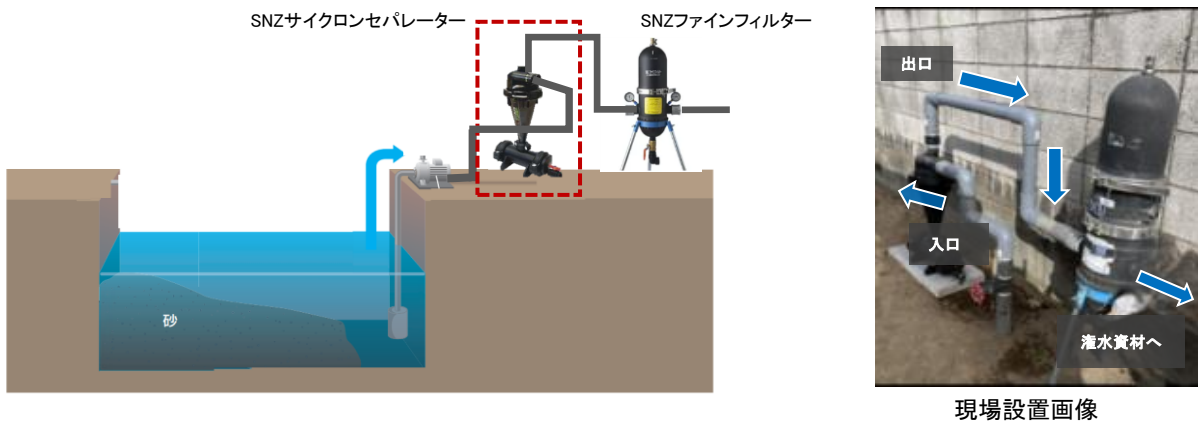
## — 本体サイズ —



タイプ	位置 (cm)					重量 (kg)
	H	H1	D	D1	L1	
50A	76	58	22	26	42	6.3
80A	115	90	27	35	51	14.5

※配管への接続は両タイプともオスネジになっています。

## — 設置イメージ図 —



SNZサイクロンセパレーターは、機器単体での使用も可能です。

お手持ちのフィルターのメンテナンス性でお困りの方は、既設フィルターの1次側(手前)に設置いただく事で、お手入れが簡単になります。

新規で、原水ろ過をご検討の方は、『本機』と『SNZファインフィルター50』との併用をお奨め致します。



SNZファインフィルターのチラシQRコード

**住化農業資材株式会社**  
<http://www.sumika-agrotech.com>

### ■営業本部 灌水資材部

本 社 〒541-0043 大阪市中央区高麗橋4-6-17 住化不動産横堀ビル TEL.06-6204-1241  
 北海道営業所 〒067-0022 北海道江別市江別太698 TEL.011-382-2541  
 東日本営業所 〒323-0152 栃木県小山市大字延壽2370-4 TEL.050-1702-1024  
 四 国 営 業 所 〒792-0001 愛媛県新居浜市慈開町5-1(住友化学愛媛工場) TEL.0897-32-3648  
 九 州 営 業 所 〒869-1202 熊本県菊池市旭志612 TEL.0968-37-4450