

ますます  
充実!!

# スクリーン継手

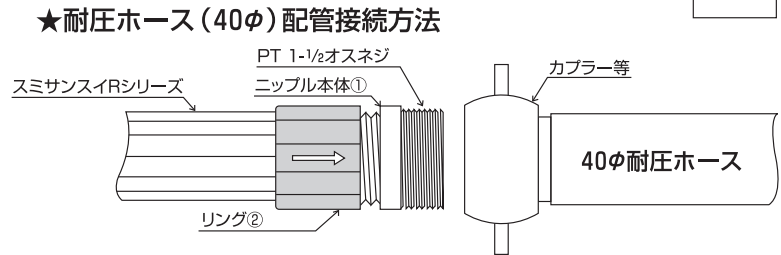
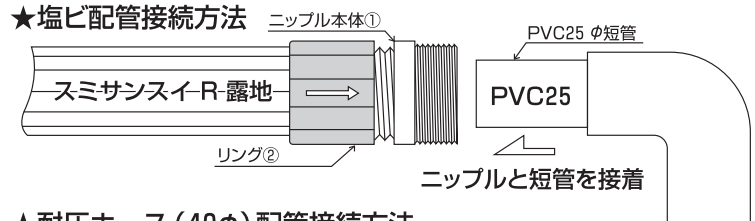
スミサンスイR  
対応  
スミホース

## スクリーンニップル

## 接続方法



出荷単位 **20** 個/ケース

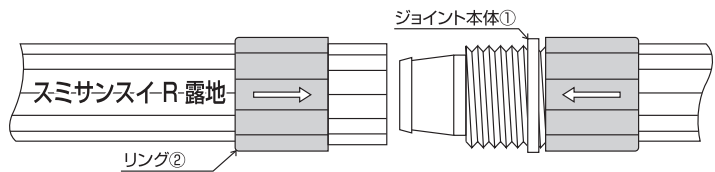


## スクリーンジョイント

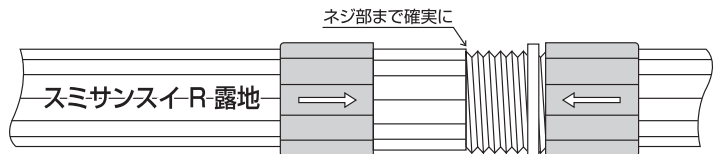
## 接続方法



出荷単位 **20** 個/ケース



1. まず、ホースにリング②を通します。(矢印の向きに注意)
2. ホースをジョイント本体①に差し込みます。



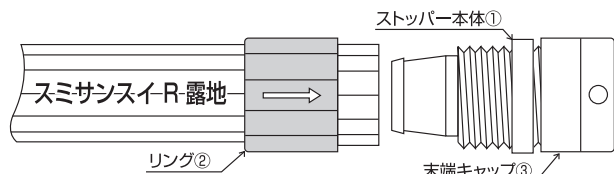
3. ホースは、ジョイント本体①のネジ部手前まで差し込みます。
4. リング②を、ジョイント本体①にねじ込んで下さい。

## スクリーンストッパー

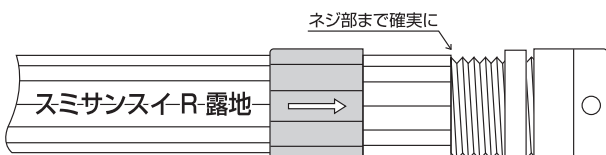
## 接続方法



出荷単位 **20** 個/ケース

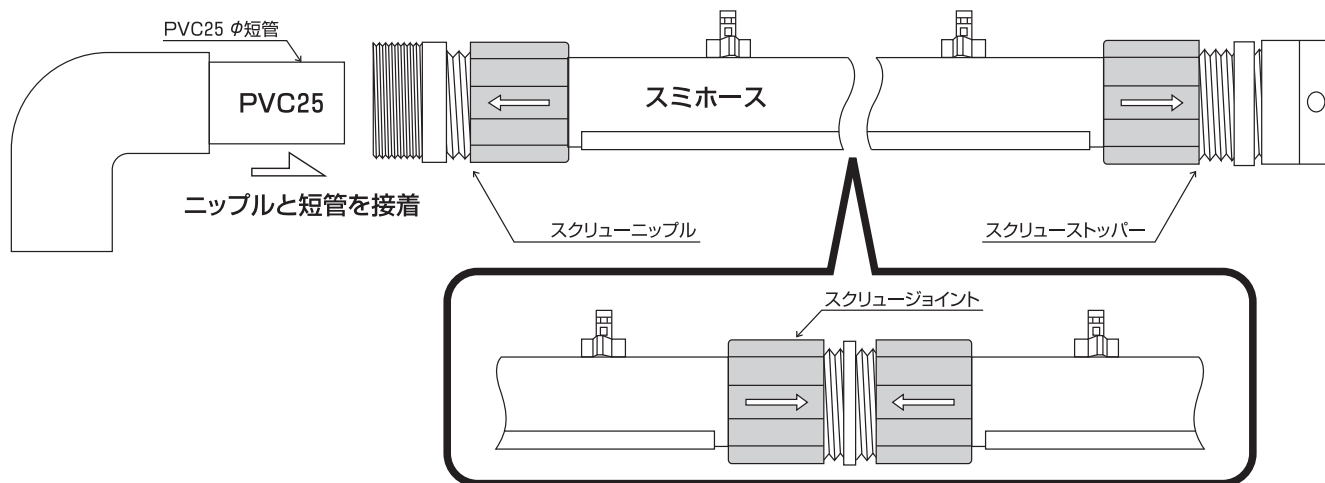


1. まず、ホースにリング②を通します。(矢印の向きに注意)

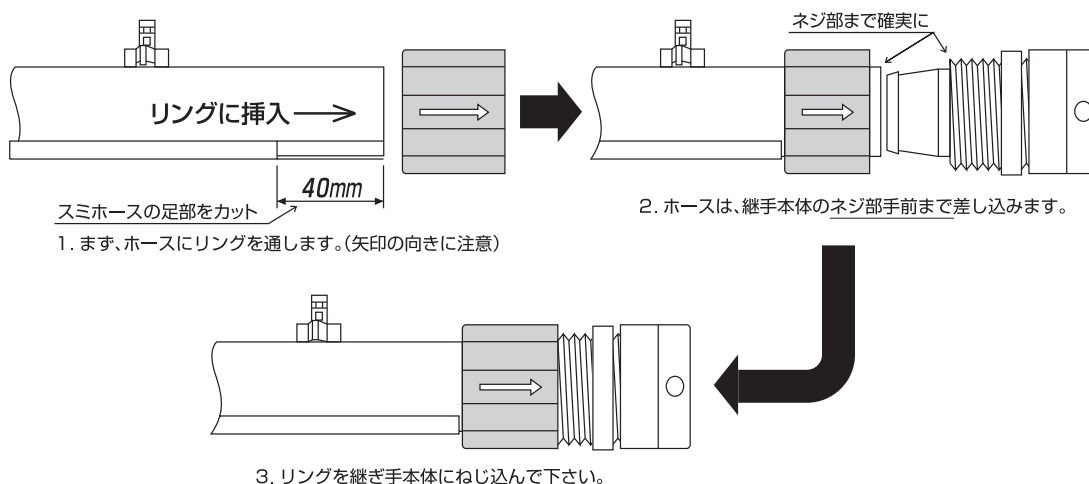


2. ホースは、ストッパー本体①のネジ部手前まで差し込みます。
3. リング②を、ストッパー本体①にねじ込んで下さい。

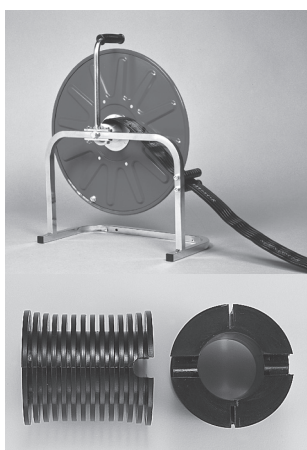
# スクリー継手の スミホース接続方法



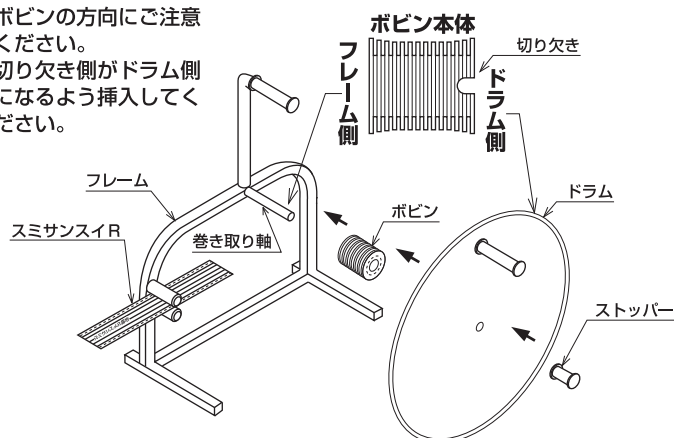
## 接続手順 (全継手共通)



## スミサンスイR用巻取機(Ⅱ型)用ボビン



- ① ボビンの方向にご注意ください。
- ② 切り欠き側がドラム側になるよう挿入してください。



出荷単位

5個/ケース

★従来のスリーブ芯に替えてご使用できます。  
(注)本ボビンは、スミサンスイRを巻き取った後は、取外しができませんので、スミサンスイR使用本数分ご用意下さい。

 **住化農業資材株式会社**  
http://www.sumika-agrotech.com

■営業本部 灌水資材部

大阪本社 / 〒541-0043 大阪市中央区高麗橋 4-6-17

北海道営業所 / 〒067-0022 北海道江別市江別太 698

東日本営業所 / 〒323-0022 栃木県小山市駅東通り 2-37-3

四国営業所 / 〒792-0001 愛媛県新居浜市惣開町 5-1

九州営業所 / 〒869-1202 熊本県菊池市旭志麓 612

TEL.06-6204-1241

TEL.011-382-2541

TEL.0285-23-1935

TEL.0897-32-3648

TEL.0968-37-4450