

スミカインジェクター20G 分解図

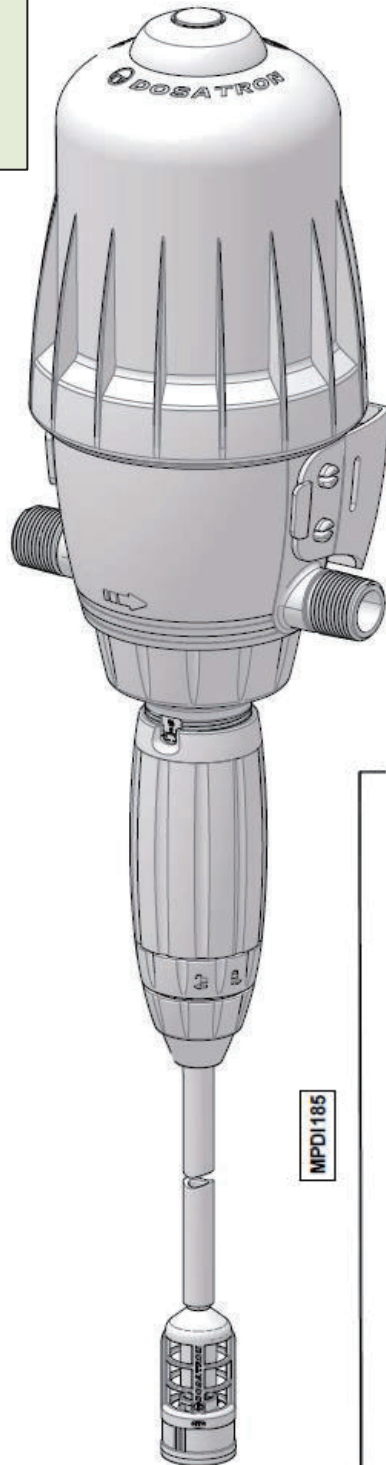
2021年10月版
住化農業資材株式会社

D3 0.2 - 2%

3m³/h - 0.2 - 2%
14 GPM - 1:500 - 1:50
0.3 - 6 bar
4.3 - 85 psi

WB6715 (D3GL2VF)
スミカインジェクター20G (グリーン)

出荷単位: 1台



WB6744 (PDI-806)
S120G用 吸引ホース
(φ8 × 12mm、L=1.75m)

出荷単位: 1本

(Ø8)

PDI806

WB6747 (MPDI-207)
S120G用 ストレーナー

出荷単位: 1セット

MPDI207

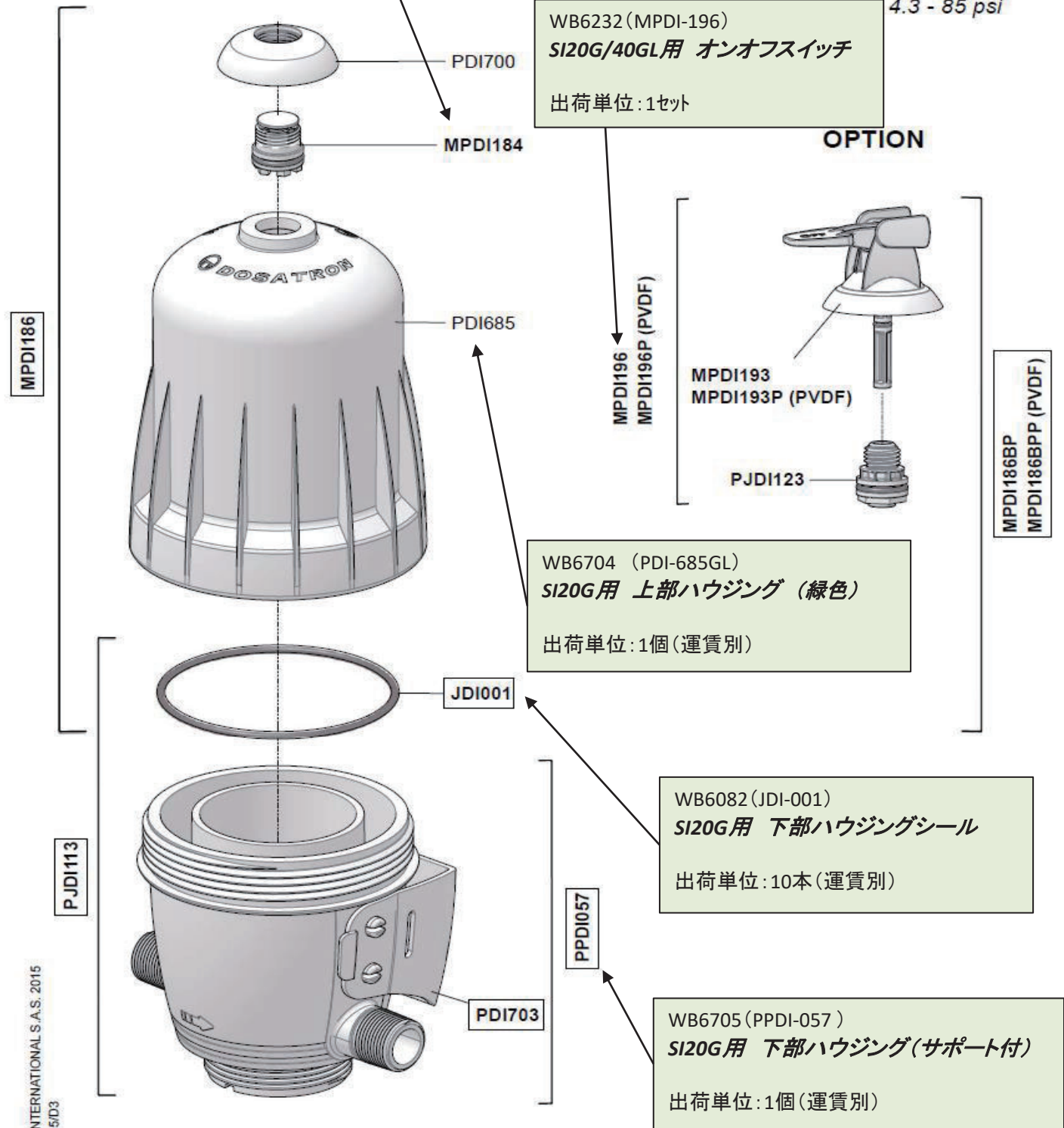
D3 0.2 - 2%

WB6748 (MPDI-184)
SI20G用 エア抜き弁
出荷単位: 1個

3m³/h - 0.2 - 2%
14 GPM - 1:500 - 1:50
0.3 - 6 bar
4.3 - 85 psi

WB6232 (MPDI-196)
SI20G/40GL用 オンオフスイッチ
出荷単位: 1セット

OPTION



WB6704 (PDI-685GL)
SI20G用 上部ハウジング (緑色)
出荷単位: 1個 (運賃別)

WB6082 (JDI-001)
SI20G用 下部ハウジングシール
出荷単位: 10本 (運賃別)

WB6705 (PPDI-057)
SI20G用 下部ハウジング (サポート付)
出荷単位: 1個 (運賃別)

C

D3 0.2 - 2%

3m³/h - 0.2 - 2%
14 GPM - 1:500 - 1:50
0.3 - 6 bar
4.3 - 85 psi

WB6706 (PCDI-030)

SI20G用 ピストン

出荷単位: 1台 (運賃別)

PCDI030

WB6707 (PJDI-114)

SI20G用 ピストンプランジャー

出荷単位: 1個 (運賃別)

PJDI114

PDI736

WB6708 (J-009)

SI20G用 プランジャーシール

出荷単位: 5個 (運賃別)

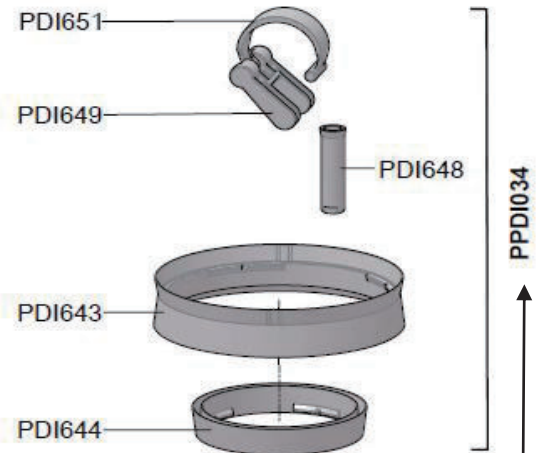
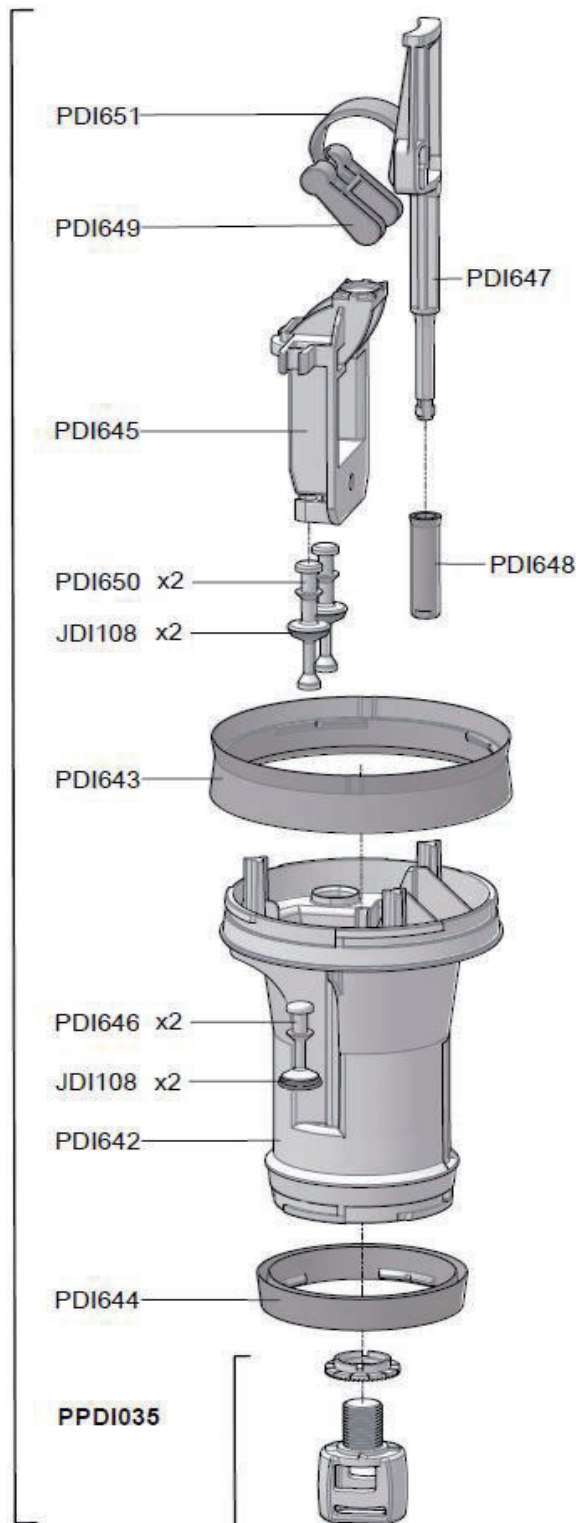
J009

M

D3 0.2 - 2%

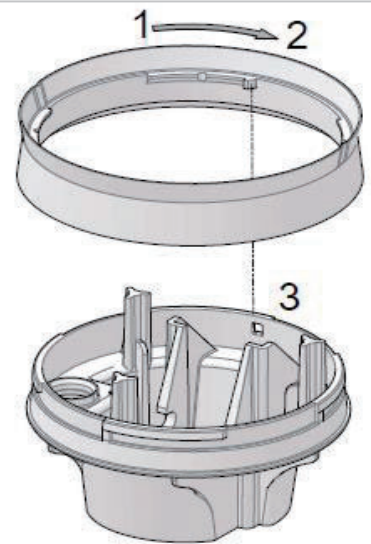
3m³/h - 0.2 - 2%
 14 GPM - 1:500 - 1:50
 0.3 - 6 bar
 4.3 - 85 psi

PCDI030



WB6709 (PPDI-034)
SI20G用 ピストンリップセット
 出荷単位: 1セット(運賃別)

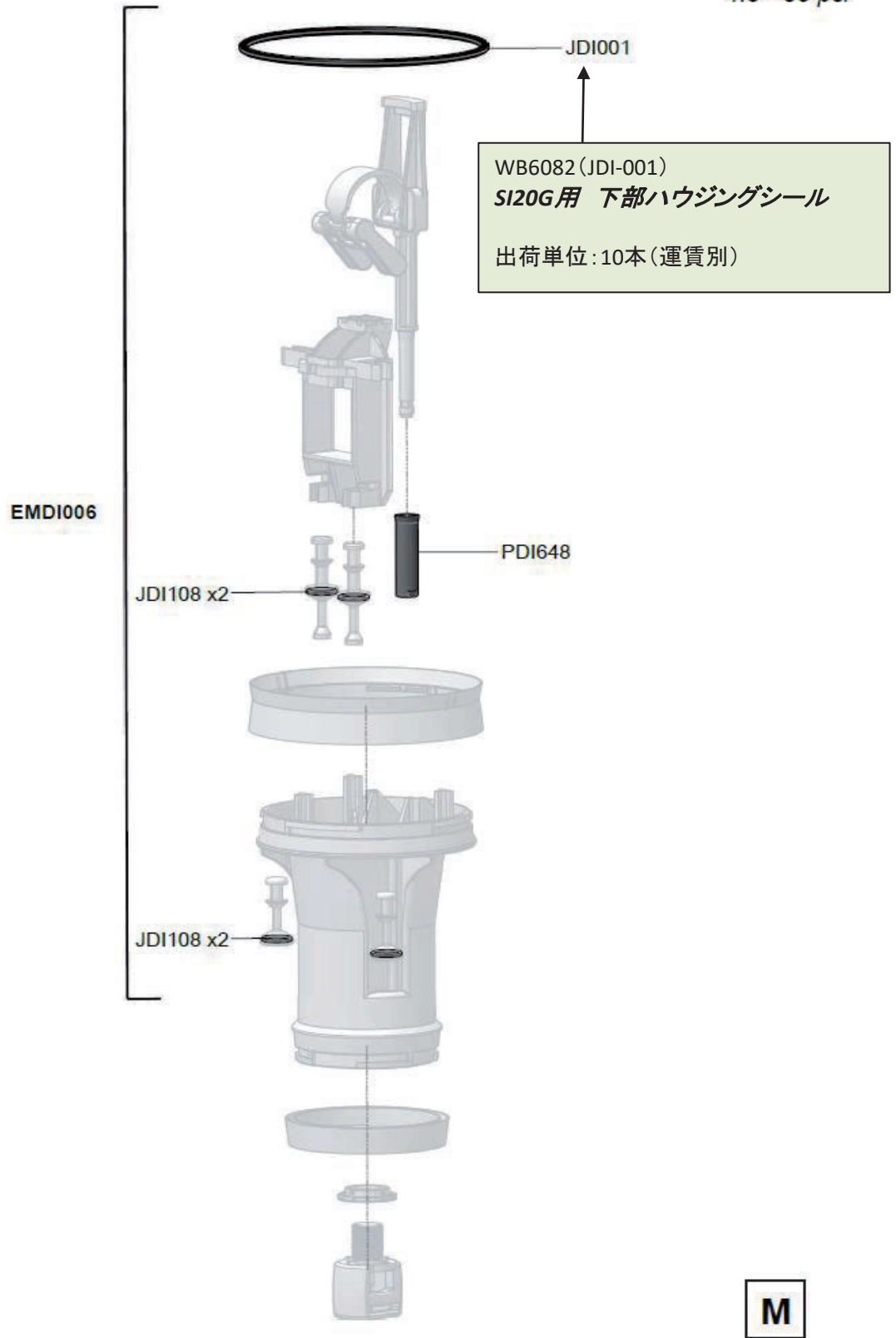
ピストンリップ取付手順



M

D3 0.2 - 2%

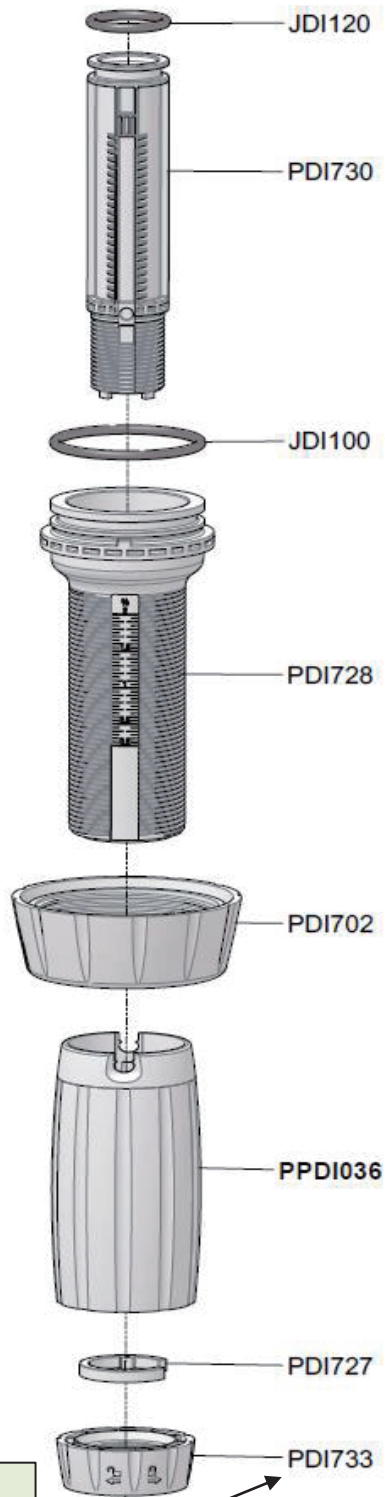
3m³/h - 0.2 - 2%
14 GPM - 1:500 - 1:50
0.3 - 6 bar
4.3 - 85 psi



D3 0.2 - 2%

3m³/h - 0.2 - 2%
 14 GPM - 1:500 - 1:50
 0.3 - 6 bar
 4.3 - 85 psi

CDDI074



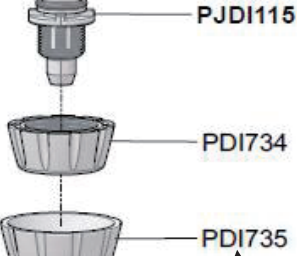
WB6728 (JDI-730)
SI20G用 ボディ
 出荷単位: 1個 (運賃別)

WB6737 (JDI-100)
SI20G/40GL用 スリーブシール
 出荷単位: 1本 (運賃別)

WB6730 (JDI-728)
SI20G用 スリーブ
 出荷単位: 1個 (運賃別)

WB6739 (PDI-733)
SI20G用 ブロックナット
 出荷単位: 1個 (運賃別)

(Ø8)
 WB6741 (PDI-734)
SI20G用 小サイズナット
 出荷単位: 5個 (運賃別)



WB6740 (PDI-735)
SI20G用 中サイズナット
 出荷単位: 5個 (運賃別)

D3 0.2 - 2%

3m³/h - 0.2 - 2%
14 GPM - 1:500 - 1:50
0.3 - 6 bar
4.3 - 85 psi

WB6742 (PJDI-116)
SI20G用 吸液シール+バルブ
出荷単位: 1個(運賃別)

【構成部品】
①J009
②JDI120
③JDI100

WB6708 (J-009)
SI20G用 プランジャーリング
出荷単位: 5個(運賃別)

WB6729 (JDI-120)
SI20G用 ボディシール
出荷単位: 1個(運賃別)

WB6737 (JDI-100)
SI20G/40GL用 スリーブシール
出荷単位: 1本(運賃別)

WB6738 (PJDI-115)
SI20G用 吸引バルブ
出荷単位: 1個(運賃別)

PJDI116

PJDI115

(Ø8)

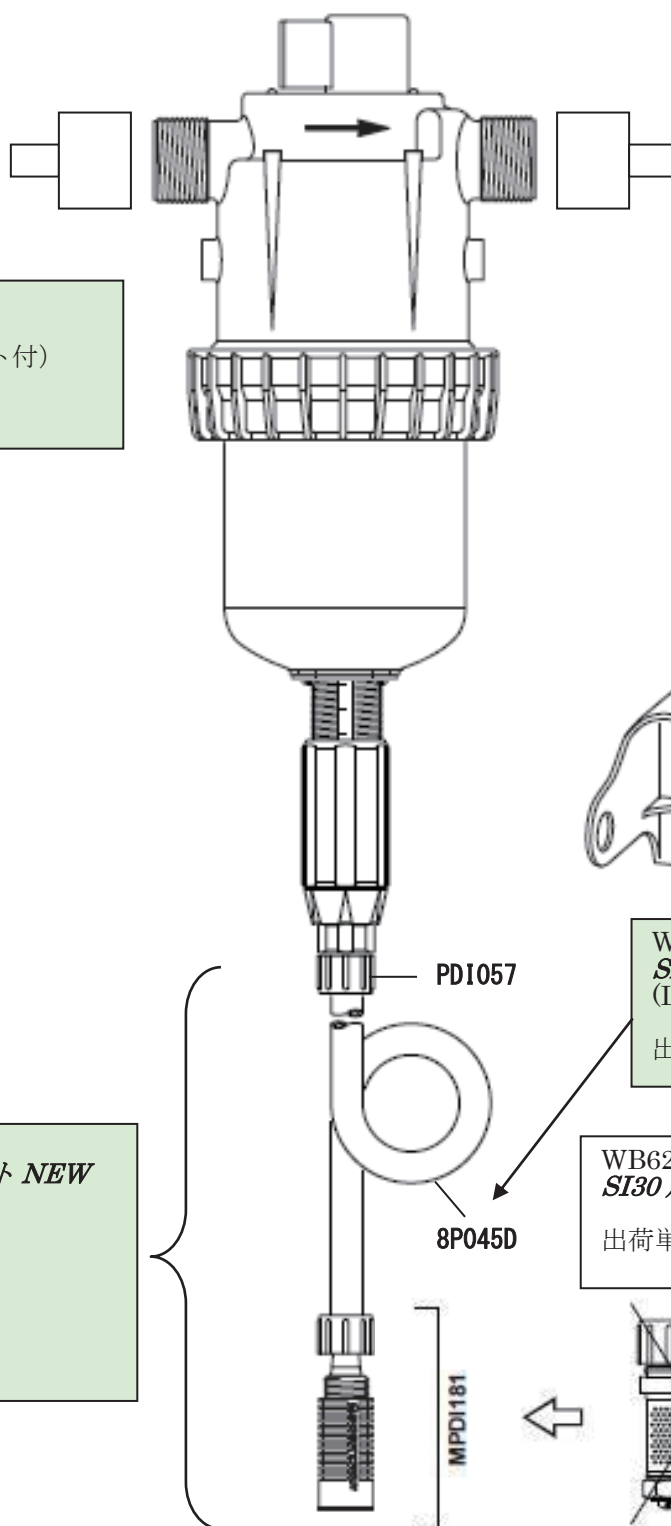
D

スミカインジェクター30S 分解図

2021年10月版
住化農業資材株式会社

D45RE1.5

4.5 m³/h - 0.2 - 1.5%
20 GPM - 1:500 - 1:67
0.5 - 5 bar
7 - 70 psi



WB6731
スミカインジェクター30S
(両側 TS25 接着用ソケット付)

出荷単位：1台

WB6235 (8P045D)
SI30用 吸引ホース
(L=1.75m)

出荷単位：1本 (運賃別)

WB6245
SI30用 吸引ホースセット NEW

出荷単位：1セット (運賃別)

【構成部品】

- ① PD1057
- ② 8P045D
- ③ PJ023

WB6248 (PJ023) ※在庫限り
SI30用 ホースストレーナーNEW

出荷単位：1個 (運賃別)

D45RE1.5

WB6259
SI30 ユニット用 接続ソケット
(TS25 接着用ソケット)

出荷単位：2セット (運賃別)

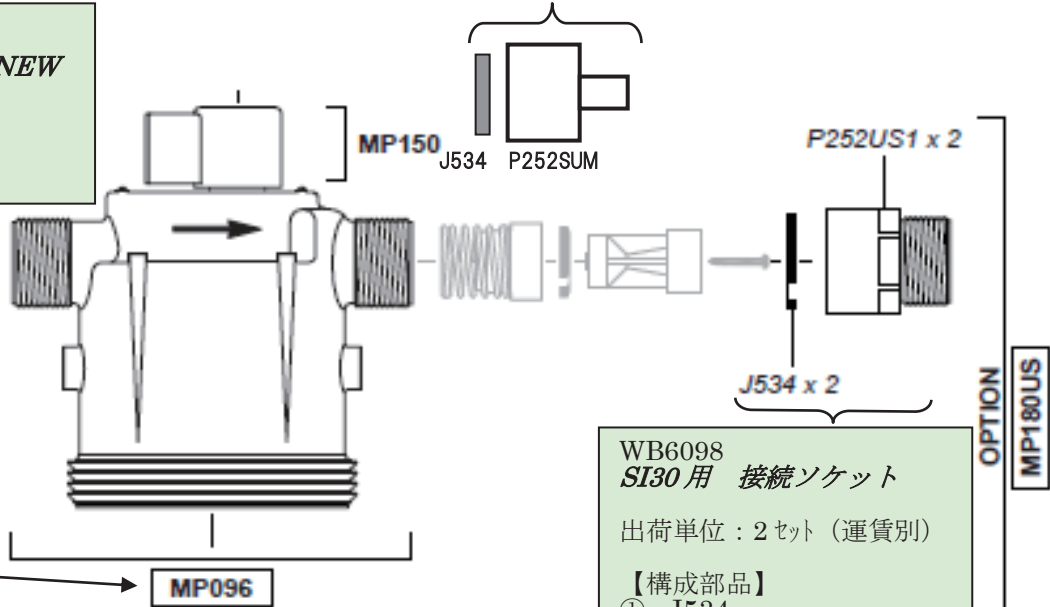
【構成部品】

- ① J534
- ② P252SUM

4.5 m³/h - 0.2 - 1.5%
20 GPM - 1:500 - 1:67
0.5 - 5 bar
7 - 70 psi

WB6260 (MP096)
SI30 用 上フタセット NEW
(接続ソケット無し)

出荷単位：1 個



WB6098
SI30 用 接続ソケット

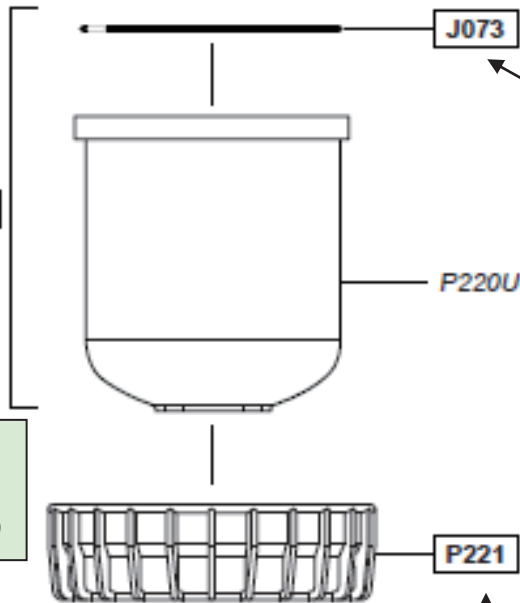
出荷単位：2セット (運賃別)

【構成部品】

- ① J534
- ② P252US1

WB6239 (J073)
SI30 用 ベルハウスシール

出荷単位：1 個 (運賃別)



WB6255 (PJ063)
SI30 用 下フタセット

出荷単位：1 個 (運賃別)

WB6736 (P221)
SI30 用 下ボディナット

出荷単位：1 個 (運賃別)

© DOBATRON INTERNATIONAL S.A.S.
D45RE1.5/06/09/03

C+M

D45RE1.5

4.5 m³/h - 0.2 - 1.5%
 20 GPM - 1:500 - 1:67
 0.5 - 5 bar
 7 - 70 psi

WB6735 (PJ121)
SI30 用 目盛り指示器 NEW
 出荷単位：1 個 (運賃別)

WB6249 (J101) **※在庫限り**
SI30 用 目盛り指示器シール
 出荷単位：2 個 (運賃別)

WB6734 (CD070)
SI30 用 インジェクターセット
 出荷単位：1 セット

CD070

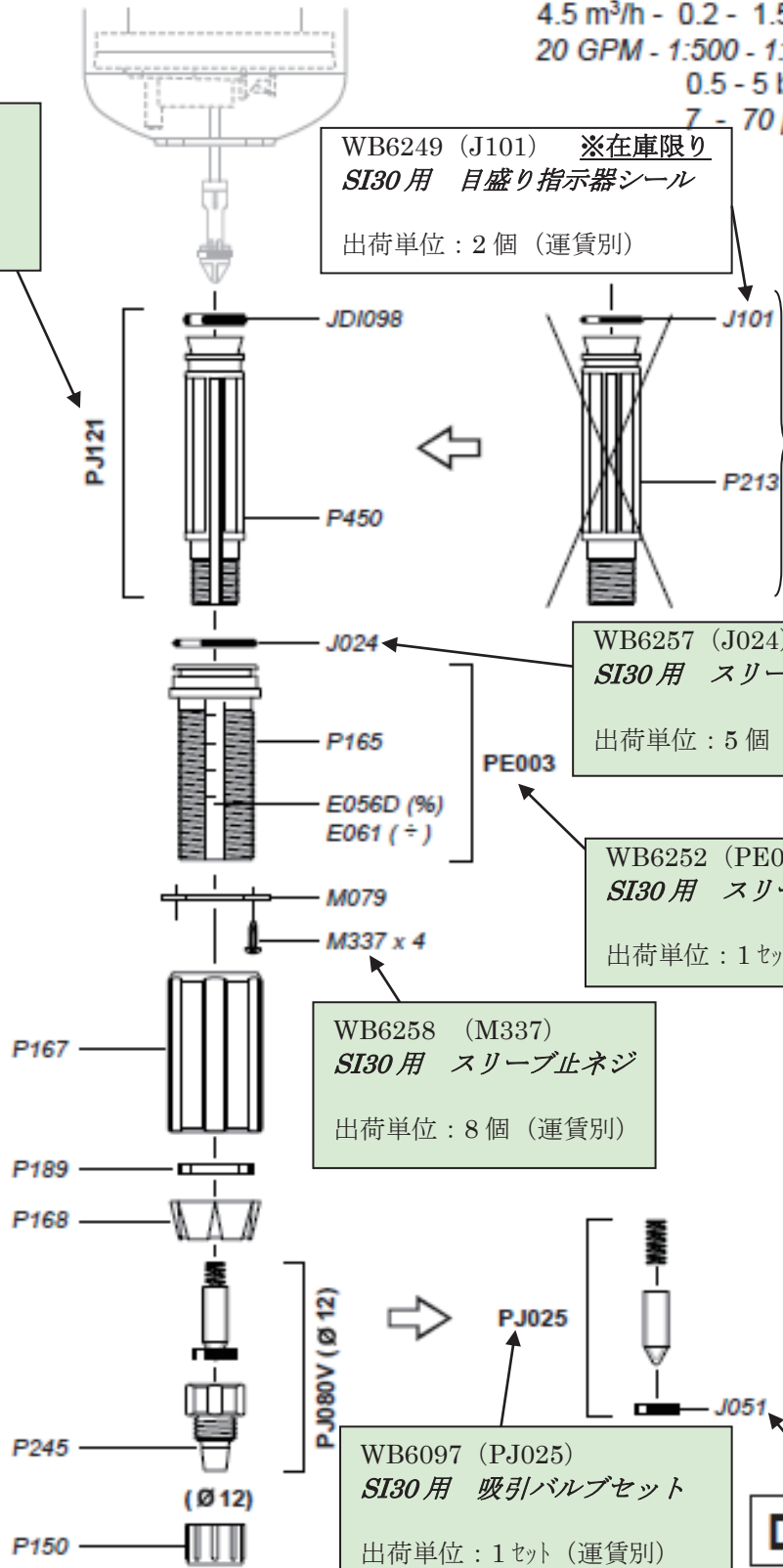
WB6257 (J024)
SI30 用 スリーブシール VF
 出荷単位：5 個 (運賃別)

WB6252 (PE003)
SI30 用 スリーブ
 出荷単位：1 セット (運賃別)

WB6258 (M337)
SI30 用 スリーブ止ネジ
 出荷単位：8 個 (運賃別)

WB6097 (PJ025)
SI30 用 吸引バルブセット
 出荷単位：1 セット (運賃別)

WB6733 (J051)
SI30 用 スプリングバルブシール
 出荷単位：5 個 (運賃別)



© DOBATRON INTERNATIONAL S.A.S. 2008
 D45RE1.5/060807

D45RE1.5

4.5 m³/h - 0.2 - 1.5%
 20 GPM - 1:500 - 1:67
 0.5 - 5 bar
 7 - 70 psi

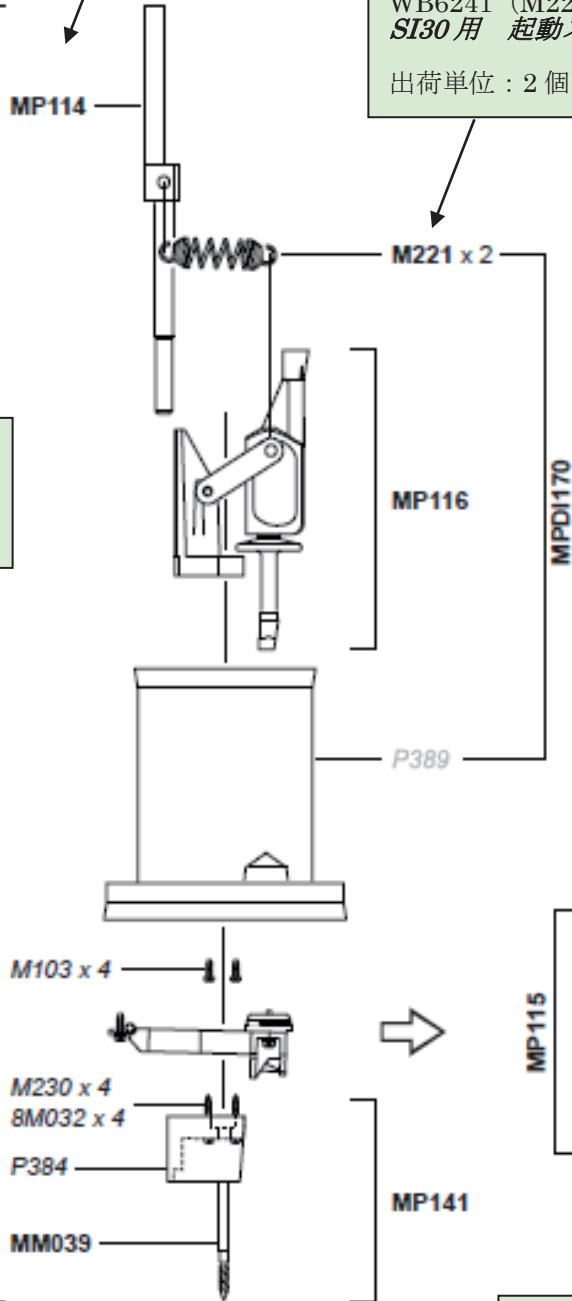
WB6240 (MP114)
SI30 用 プッシュロッド
 出荷単位：1 個 (運賃別)

WB6241 (M221)
SI30 用 起動スプリング
 出荷単位：2 個 (運賃別)

WB6732 (PC066)
SI30 用 ピストン *NEW*
 出荷単位：1 個

PC066

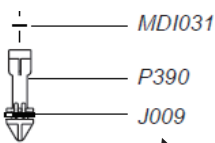
PC067



WB6250
SI30 用 プランジャーセット
 出荷単位：1 セット (運賃別)



WB6242 (J009)
SI30 用 プランジャーシール
 出荷単位：1 個 (運賃別)



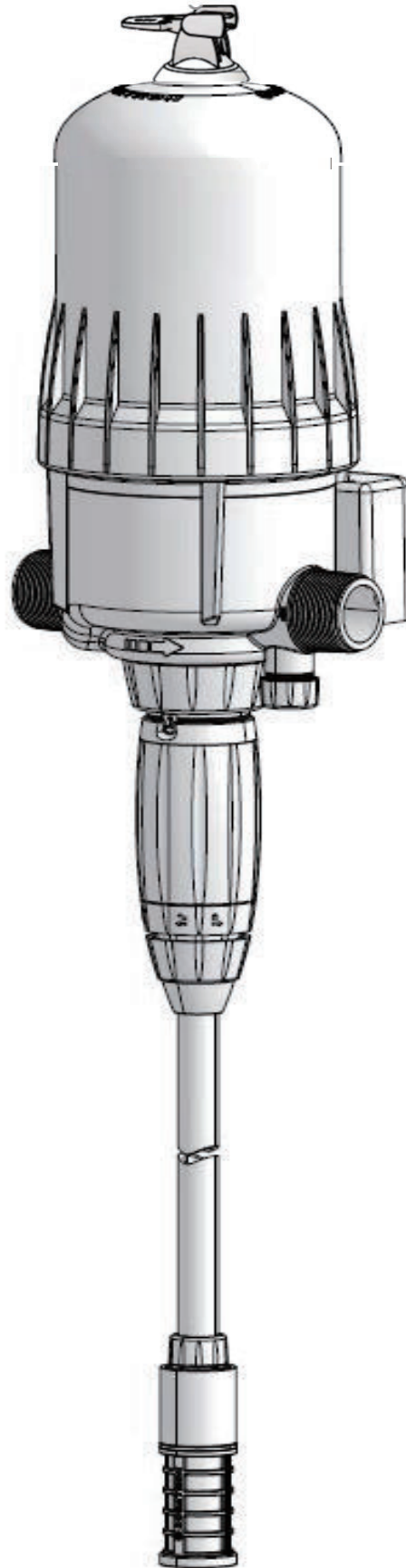
スミカインジェクター40GL 分解図

商品外観

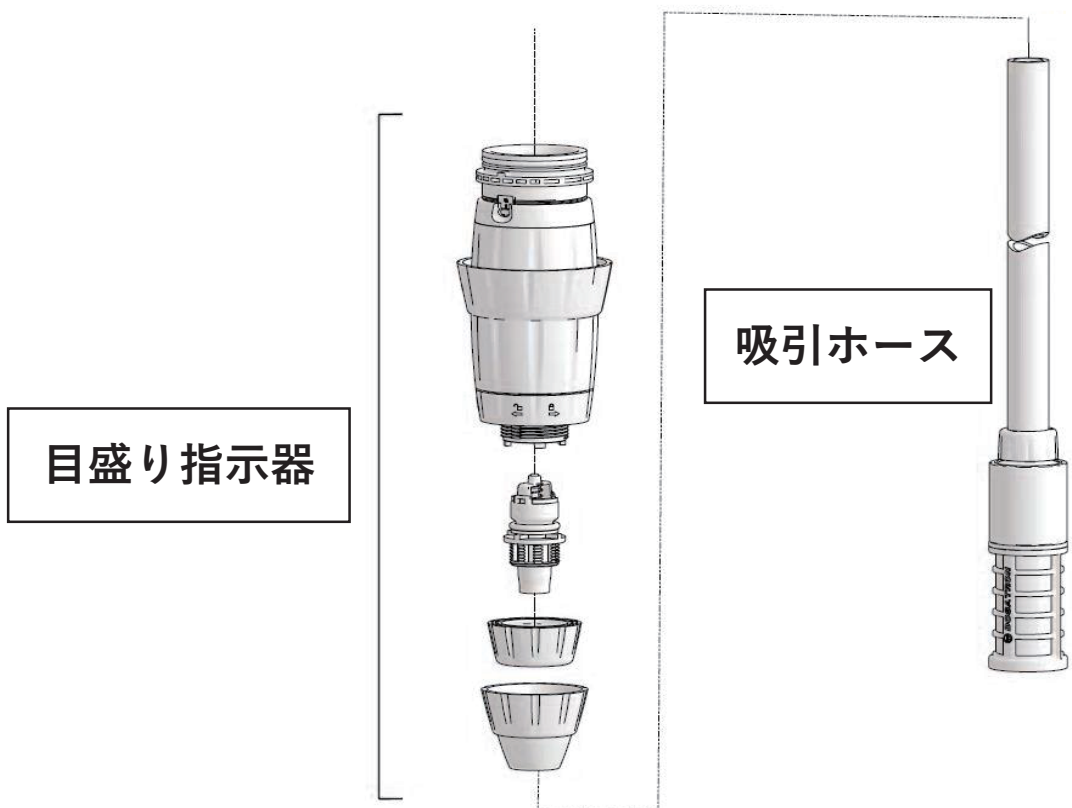
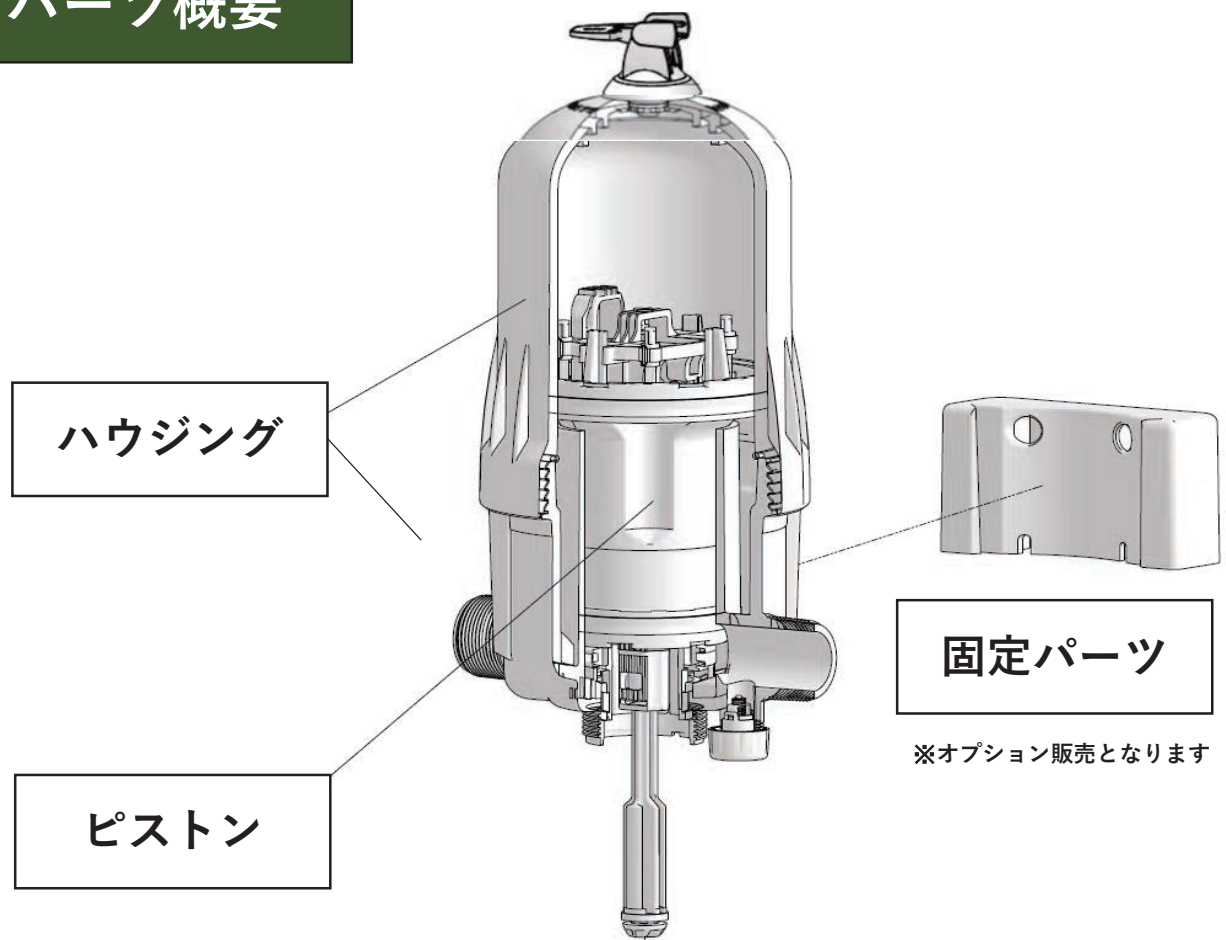
D9 0.2 - 2%

9m³/h - 0.2 - 2%
40 GPM - 1:500 - 1:50
0.3 - 8 bar
4.3 - 116 psi

RF番号	D9GL2BPVF
WB番号	WB6010
商品名	スミカインジェクター40GL
出荷単位	1台



パーツ概要



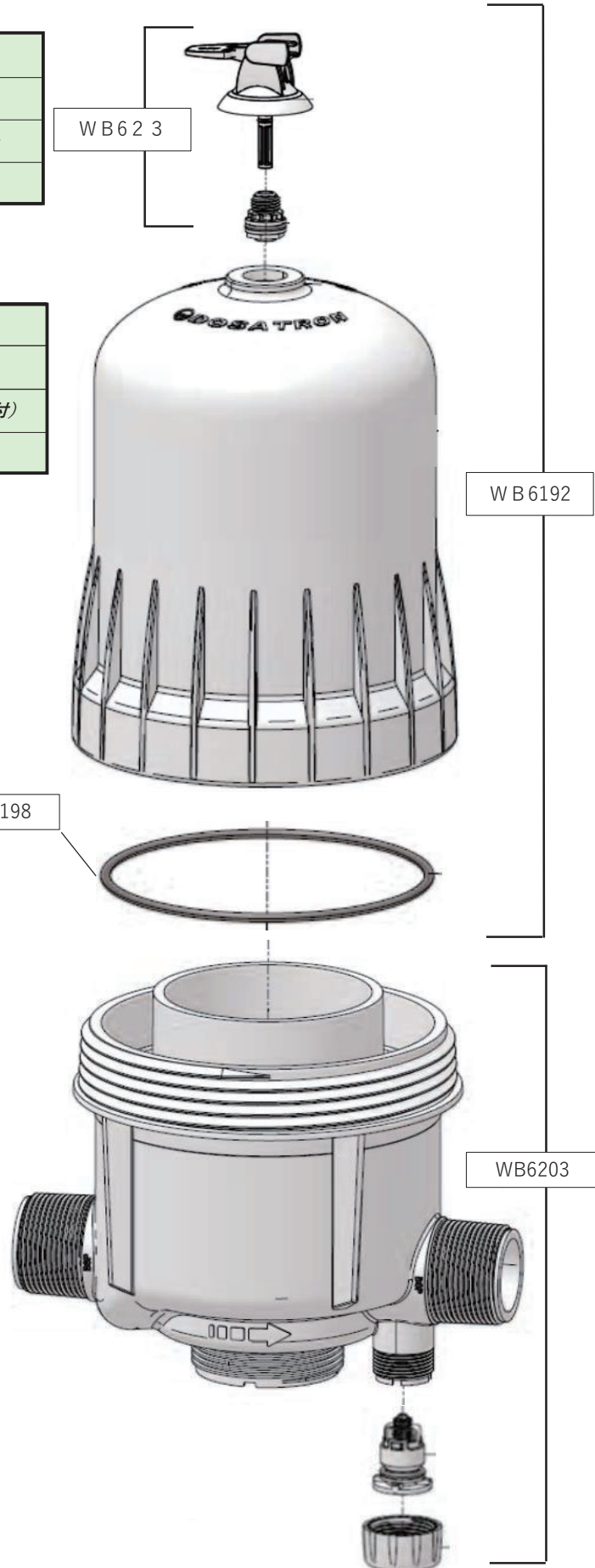
ハウジング部

RF番号	MPDI196
WB番号	WB6232
商品名	SI20G/40GL用 オンオフスイッチ
出荷単位	1セット

RF番号	8MP039BPGL-1
WB番号	WB6192
商品名	SI40GL用 上ブタセット (ON/OFFスイッチ付)
出荷単位	1セット

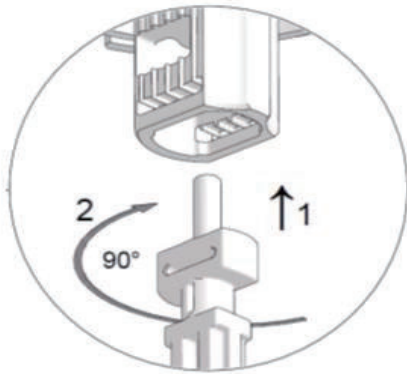
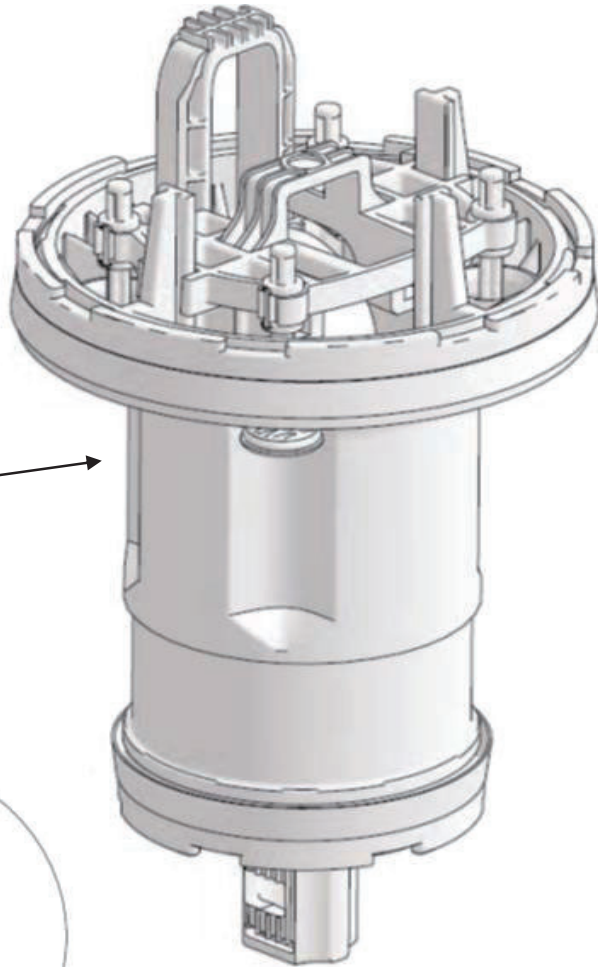
RF番号	8J041
WB番号	WB6198
商品名	SI40GL用 ベルハウジングシール
出荷単位	1個 (運賃別)

RF番号	8PJ066GL
WB番号	WB6203
商品名	SI40GL用 下フタセット
出荷単位	1個



ピストン部

RF番号	PCDI032HT
WB番号	WB6194
商品名	SI40GL用 ピストン (本体)
出荷単位	1個



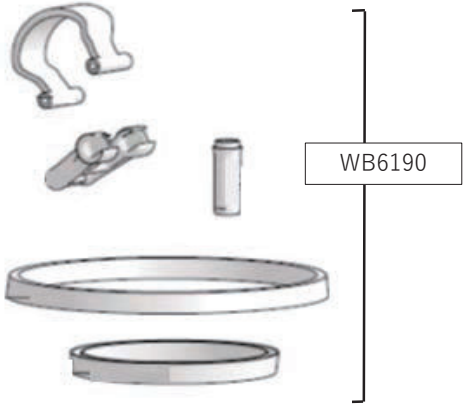
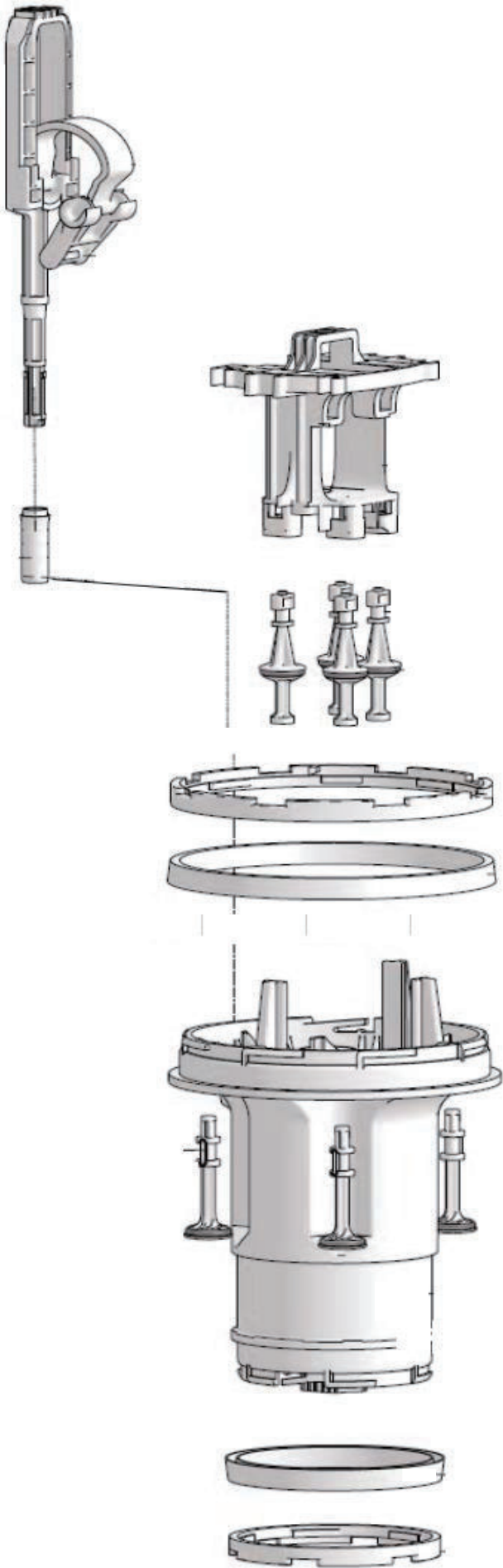
RF番号	PJDI119VF
WB番号	WB6196
商品名	SI40GL用 プランジャー
出荷単位	1個



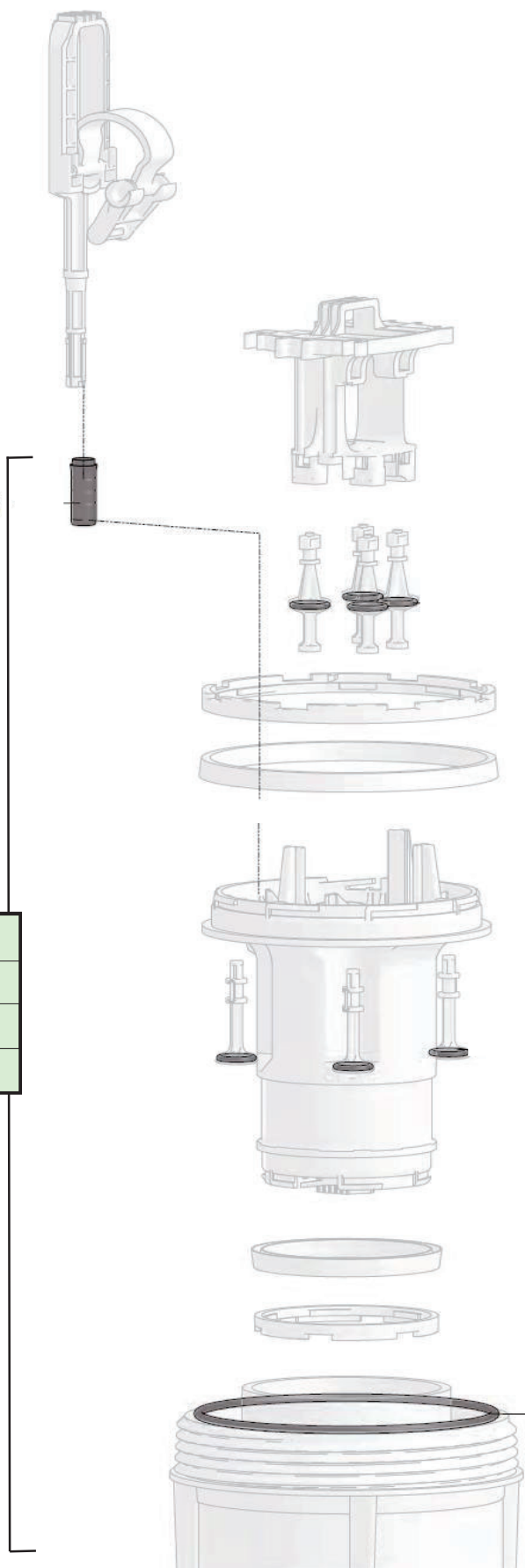
WB6196

RF番号	JDI121VF
WB番号	WB6206
商品名	SI40GL用 プランジャーシール
出荷単位	1個 (運賃別)

RF番号	PPDI065
WB番号	WB6190
商品名	SI40GL用 リップセット
出荷単位	1セット



RF番号	EMD I 0 1 1 HT
WB番号	WB 6 1 8 8
商品名	SI40GL用 モーターシールセット
出荷単位	1セット



目盛り指示器部

RF番号	PDI753
WB番号	WB6187
商品名	SI40GL用 シリンダー
出荷単位	1個

RF番号	JDI100VF
WB番号	WB6737
商品名	SI20G/40GL用 スリーブシール
出荷単位	1個

RF番号	PPDI037+PDI702+PDI751+PDI746
WB番号	WB6207
商品名	SI40GL用 アジャストリング (ナット付)
出荷単位	1セット

RF番号	PJDI118+PDI747+PDI748
WB番号	WB6193
商品名	SI40GL用 チェックバルブセット
出荷単位	1セット

WB6186

RF番号	JDI122VF
WB番号	WB6186
商品名	SI40GL用 シリンダーシール
出荷単位	1個 (運賃別)

WB6187

WB6737

WB6200

RF番号	8P159
WB番号	WB6200
商品名	SI40GL用 スリーブ
出荷単位	1個

PDI702

PPDI037

PDI751

PDI746

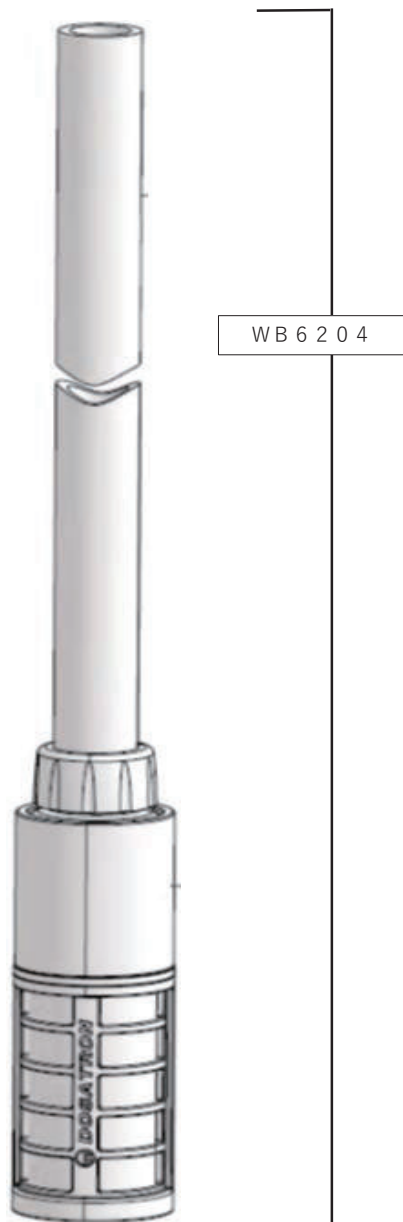
PJDI118

WB6193

PDI747

PDI748

吸引ホース部



RF番号	MPDI189GL
WB番号	WB6204
商品名	SI40GL用 吸引ホースセット (ストレーナ付)
出荷単位	1個